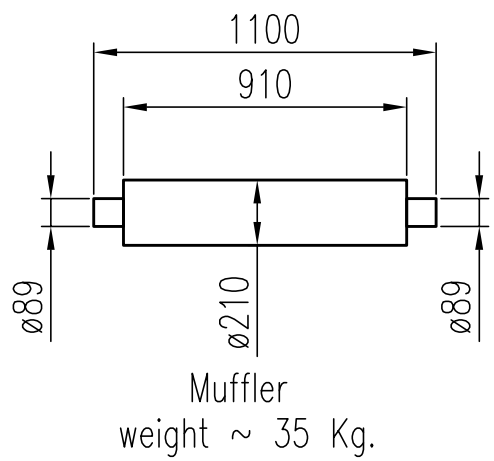
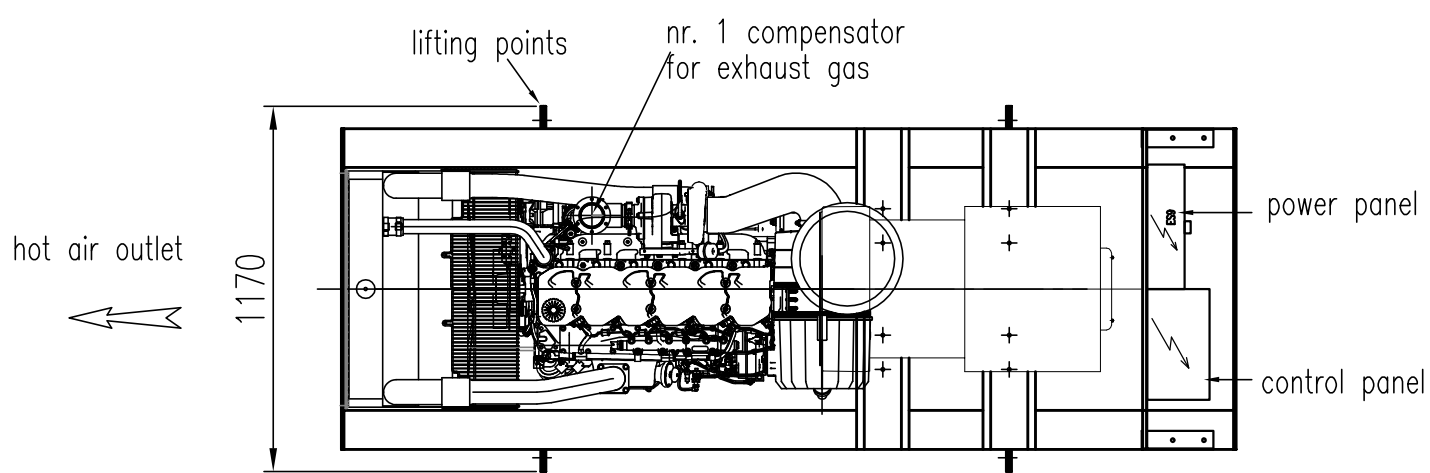
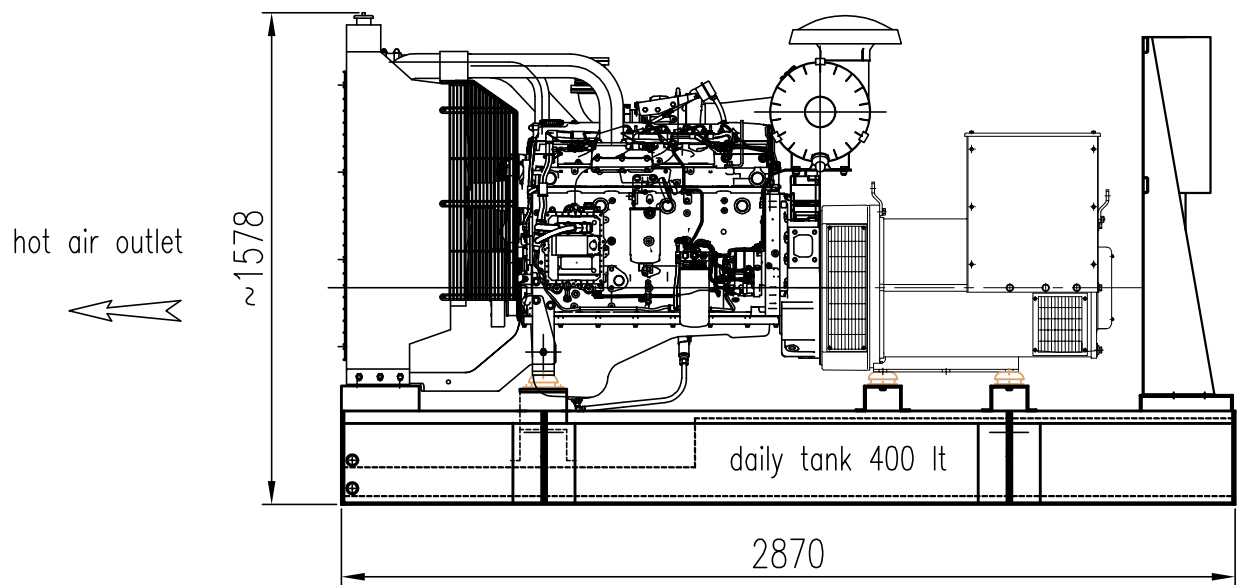


A
B
C
D
E
F

1 2 3 4 5 6 7 8



static weight = ~ 2100 Kg.
dynamic weight = ~ 3780 Kg.

PRELIMINARY



Designed by Pedrech L.	Checked by	Approved by - date	File name	Date 15.07.2014	Scale	
			GENERATING SET OPEN version LII 200 kVA			

si riserva la proprietà di questo disegno con divieto di riprodurlo o renderlo noto a terzi senza autorizzazione

1 2 3 4 5 6 7 8